

ECLIPSE SMART-HEAT™ ELECTRIC

Reduce la intensidad de las luces y aumenta el calor con el calefactor eléctrico Eclipse Smart-Heat™. Disponible en seis opciones de montaje únicas, la nueva serie Eclipse Smart-Heat™ de Bromic ofrece estilo, calidez y luz a los espacios exteriores que tienen en cuenta el diseño.



CALEFACTOR **ELÉCTRICO**
ECLIPSE **SMART-HEAT™**

ESPECIFICACIONES

Consulte la guía de especificaciones que aparece abajo para seleccionar la solución adecuada a sus necesidades.

MODELO

CÓDIGO DE PRODUCTO	BH0920011-1
TIPO DE COMBUSTIBLE	ELÉCTRICO (3000 W)
COLOR	NEGRO MATE
MATERIAL (CABEZAL DEL CALENTADOR)	ACERO INOXIDABLE PREMIUM 304 RECUBIERTO
MATERIAL (BRAZOS DE MONTAJE)	ACERO PREMIUM DE DOBLE CAPA
ZONA DE CALOR	11 M ²
COLOR DEL LED	BLANCO CÁLIDO: REGULABLE
TEMPERATURA DEL LED	3000 K
LÚMENES LED	216.6
CORRIENTE Y TENSIÓN NOMINALES	220-240 V - CA - 50-60 HZ
ESPACIO LIBRE MÍNIMO EN EL SUELO	TECHO 2.438 MM PARED 2438 MM

OPCIONES DE MONTAJE

SOPORTE DE PARED	BH3230016 (OPCIONAL)
POSTE DE MONTAJE PARA TECHO RECTO DE 200 MM	BH3230011 (OPCIONAL)
POSTE DE MONTAJE PARA TECHO RECTO DE 600 MM	BH3230012 (OPCIONAL)
POSTE DE MONTAJE PARA TECHO DOBLE RECTO DE 600 MM	INCLUIDO
POSTE DE MONTAJE PARA TECHO CURVADO DE 600 MM	BH3230014 (OPCIONAL)
POSTE DE MONTAJE PARA TECHO RECTO DE 1200 MM	BH3230015 (OPCIONAL)

OPCIONES DE CONTROL

CONTROLADOR DE INTENSIDAD	INCLUIDO
MAESTRO REMOTO ECLIPSE*	BH4623003-1 (OPCIONAL)

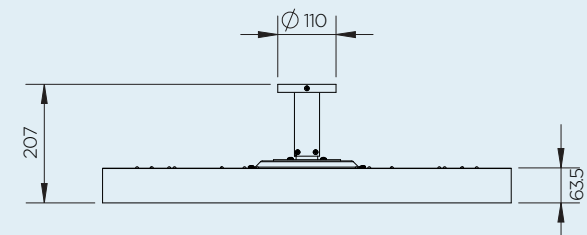
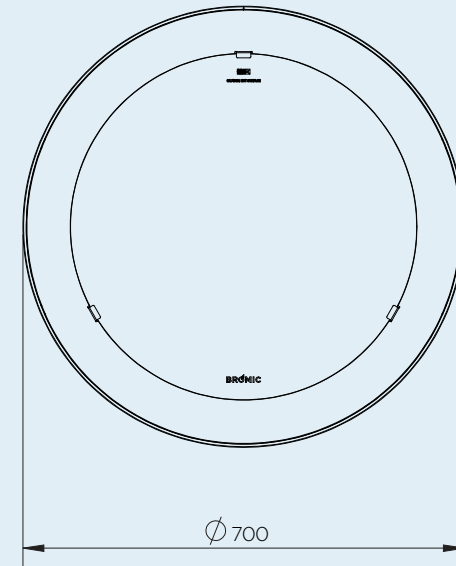
Las medidas que se muestran en este catálogo son los requisitos mínimos para la instalación. Bromic no se hace responsable de instalaciones mal ejecutadas o que no cumplan con los requisitos. Todas las medidas de este catálogo se muestran en mm.

*Controle hasta seis zonas de calentadores con calentadores ilimitados por zona desde un solo control remoto. Se requiere control de atenuación.

DIMENSIONES

Encuentre el calefactor idóneo para su espacio de exterior entre nuestra amplia gama de tamaños.

MEDIDAS DEL PRODUCTO

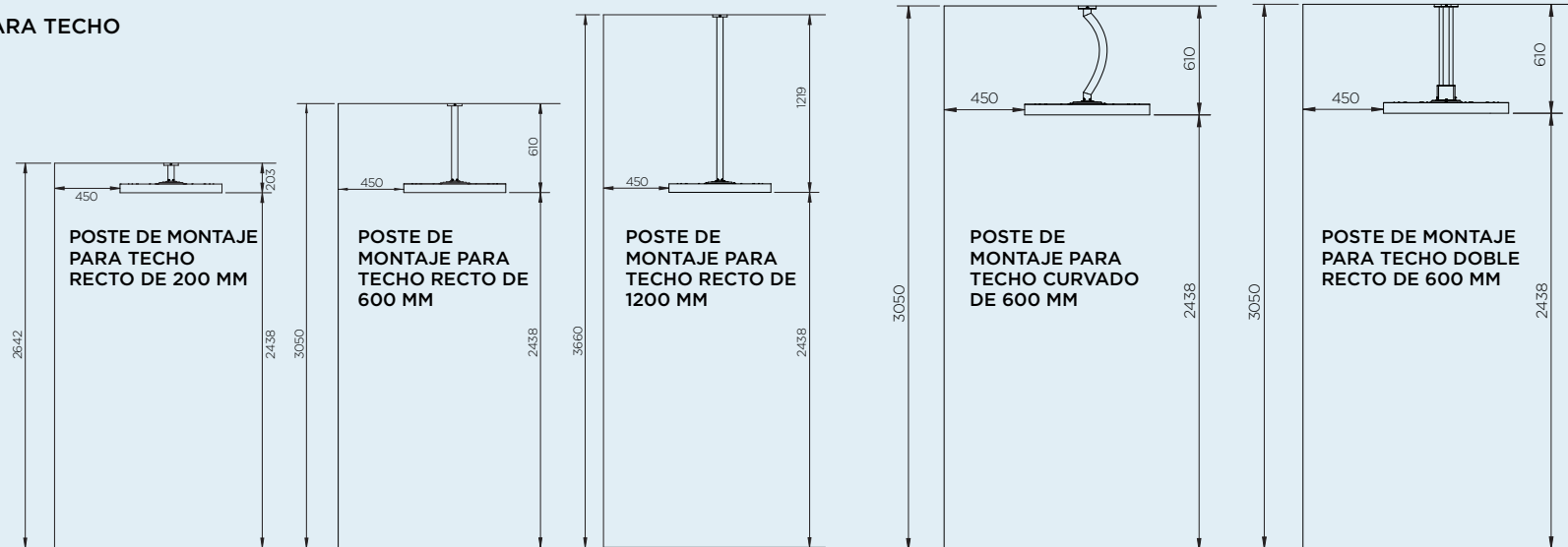


OPCIONES DE MONTAJE

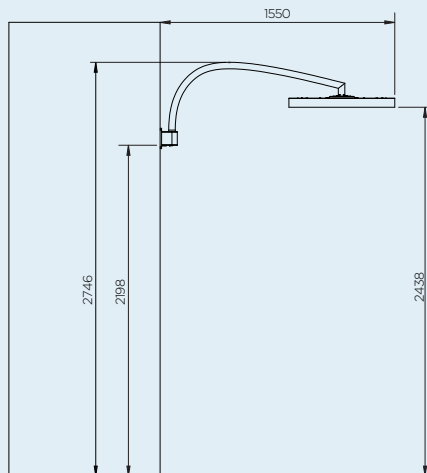
Gracias a su amplia variedad de opciones de montaje, Bromic ofrece soluciones que completan todo tipo de decoración y proporciona funcionalidad para potenciar el ambiente y el confort.

MONTAGEOPTIONEN

OPCIONES DE MONTAJE PARA TECHO



MONTAJE PARA PARED

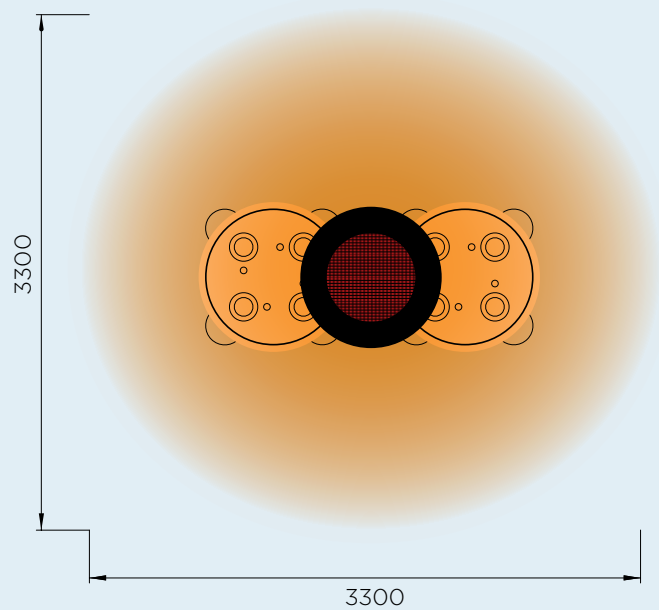


ZONA DE CALOR

Los calefactores Bromic, que crean niveles de confort óptimos, ofrecen una variedad de opciones de distribución térmica para adaptarse a sus necesidades de calefacción de exterior.

SERIE DE 3000 W

POTENCIA CALORÍFICA DE 3000 W PARA APROX. 11M²

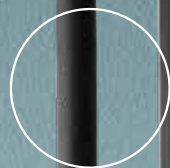


*LA ZONA DE CALOR DEPENDE DE LA TEMPERATURA AMBIENTE Y DEL VIENTO. CONDICIONES ÓPTIMAS A APROX. 15,5°C Y EN AMBIENTE PROTEGIDO DEL VIENTO.

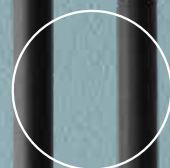




CONSIGUE UNA MAYOR
COMODIDAD AL AIRE LIBRE CON LA
CALIDEZ Y EL DISEÑO GALARDONADO
DE NUESTROS CALEFACTORES PARA
EXTERIORES SMART-HEAT™.



OPCIONES FLEXIBLES DE MONTAJE
 Requisitos mínimos de espacio vertical y una amplia gama de opciones de pared, techo e independientes para cualquier espacio.



CONSTRUCCIÓN DE PRIMERA CALIDAD
 Componentes de primera calidad que garantizan la durabilidad y su atractivo estético en los próximos años.

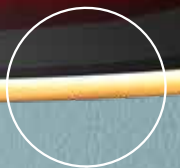
DISEÑO ÚNICO
 Diseño elegante y sutil que complementa cualquier ambiente al aire libre con estilo propio.



LA PANTALLA CERAMIC
 distribuye el calor de manera uniforme en cada área y minimiza la emisión de luz de su resistencia.



CONTROL PRECISO
 Ajuste preciso de la salida de calor (0/33/66/100 %) para un control completo sobre el nivel de comodidad.



LUZ REGULABLE
 Flexibilidad total a través del grado de brillo para alcanzar la luz adecuada para cada ambiente.



COMPATIBLE CON LA TECNOLOGÍA SMART-WIRELESS

BROMIC.COM
 ASIA PACÍFICO | AMÉRICA DEL NORTE | EUROPA

Bromic sigue una política de mejora continua en el diseño y el rendimiento de sus productos. Por lo tanto, se reserva el derecho a modificar las especificaciones sin previo aviso.